

I PORTARIFIUTI PER RACCOLTA DIFFERENZIATA

ALADIN 40 ISTRUZIONI PER IL POSIZIONAMENTO:

Togliere il coperchio ed i contenitori all'interno del portarifiuti (Fig. 2).

Posizionare il portarifiuti all'interno del mobile come segue:

1. Allineare la parte anteriore del portarifiuti (vedi mangiafig. 1) al mobile, considerando che, una volta fissato, non dovrà ostacolare l'apertura dello sportello del mobile. Grazie a questa operazione si avrà la completa estrazione della zona portarifiuti dal mobile, tramite sistema a scorrimento su binario (Fig. 3).
2. Spingere il portarifiuti lateralmente al mobile (destra o sinistra) e fissare alla parete le 4 viti lunghe fornite, usando i 4 distanziatori forniti (Fig. 4). Fissare alla base il portarifiuti (Fig. 5) utilizzando le 4 viti corte fornite.
3. Potrete ora completare il montaggio inserendo i contenitori portarifiuti completi di manici ferma-sacchetto (estratti con materiale plastico trasparente di facile pulizia), ed infine il coperchio sovrastante dotato di sistema basculante che permette la completa ispezione della zona portarifiuti. (Fig. 6 e 7).

Prodotto con materiali di prima qualità, dalla Ekotech srl - ITALY - i materiali usati sono adatti per il contatto con sostanze alimentari, sono conformi alle prescrizioni contenute nel D.M. 31/03/1973 e successive modifiche/integrazioni.

GB WASTE BIN FOR SEPARATE WASTE

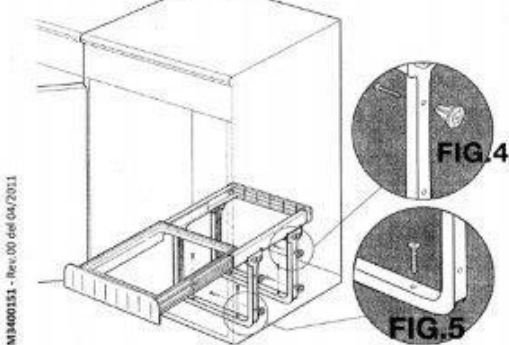
ALADIN 40 ASSEMBLY INSTRUCTIONS:

Remove the cover and the waste containers from inside the frame (Fig. 2).

Place the frame inside the kitchen unit as follows:

1. Ensure that when in place the front of the frame, which acts as the pull-out handle, does not interfere with the closure of your cabinet door. As long as this is correctly positioned, the waste bin can be completely removed from the kitchen unit when necessary, thanks to the slide-track system (Fig. 3).
2. When in the position that you require, fix the unit with the four long screws supplied, using the four spacers provided (Fig. 4). Then fix the frame to the base of the unit (Fig. 5), using the four short screws supplied.
3. Now that the frame is secure, you can insert the waste containers, which have special handles for holding the waste bags, and are made of transparent easy-to-clean plastic (Fig. 6 e 7).

Produced with first quality materials by Ekotech srl - ITALY - The materials used are suitable for contact with foodstuffs, and comply with the regulations in the Ministerial Decree 31/03/1973 and subsequent modifications and integration.



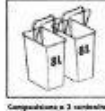
is a brand of
Ekotech
MADE IN ITALY

REF. 9013



Configurazione n. 1 con 1 contenitore
One container system

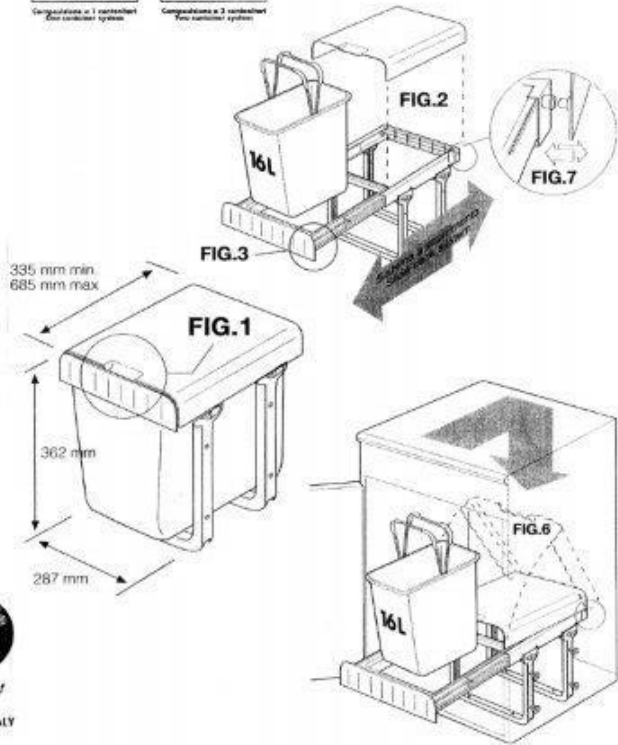
REF. 9014



Configurazione n. 2 con 2 contenitori
Two containers system

ALADIN [1] ALADIN [2]

Modello Depositato
Patent Pending



(D) AUSZUG-EINBAUABFALLSAMMLER EINBAUABLEITUNG

Umweltafreundlicher Auszug-einbaufallsammler (ALADIN)

Aus dem Gerät werden als die Deckel und Abfallsammler so wie es auf dem Bild Nr. 2 angezeigt ist. Das Gerät bauen sie in das
Kücher einsetzt auf folgender Weise ein.

1. Passen sie auf, daß die Vorderseite des Gerätes, welcher Funktion Öffnen und Schließen des Systems ist, nicht die Schließen des Küchenschrank behindert wird. Falls das Gerät richtig eingestellt ist, kann man das Abfallsammler wegen Lebstätten (Bild Nr. 3) aus dem Küchenelement leicht und einfach nach Bedürfnis entfernen.
2. Als sie das Gerät nach eigenem Wunsch aufgestellt haben, befestigen sie es von der Seite mit 4 langen Schrauben (50 mm) an den Küchenschrank. Bei der Befestigung verwenden sie auch 4 folgenden Abstandhalter (Bild Nr. 4). Dann befestigen sie das Gerät auch in den Küchenschrankboden (Bild Nr. 5) und dabei gebrauchen sie 4 folgende kurze Schrauben (30 mm).
3. Als das Gerät sicher befestigt ist, können sie hinein die Abfallsammler einfüllen. Die Abfallsammler haben besondere Handle für die Befüllung des Müllsack und sind aus weis-selbstem durchsichtigen Kunststoff hergestellt. Am Ende legen sie einen den Deckel an. Wegen des speziellen automatischen Systems wird sich der Deckel beim Ausziehen des Abfallsammler öffnen und beim Rücklauf wird sich dann selbst schließen. Das ermöglicht leichtere Übersicht wann die Abfallsammler entfernt werden muß.

(F) NOTICE DE MONTAGE

POUR LE ALADIN

Enlever le couvercle ainsi que le sac du cache (Fig. 2)
placer le cache à l'intérieur comme indiqué ci après:

1. Aligner la partie antérieure du cadre au meuble en considérant qu'une fois fixé, il ne devra pas constituer un obstacle à l'ouverture et à la fermeture de la porte. Ainsi, il sera possible d'enlever complètement le chariot convenant le sac grâce au mécanisme coulissant (Fig. 3)
2. Placer le cadre sur le côté du meuble (droite ou gauche), et le fixer à la paroi à l'aide de 4 vis longues (longueur 50 mm) et des 4 entretoises (Fig. 4). Pour fixer la base du cadre utiliser les 4 vis courtes (longueur 30 mm).
3. Une fois le cadre complètement fixé, placer le sac et les poubelles transparentes permettant un nettoyage facile avec les poignées spéciales permettant la fonction des sacs poubelles. Enfin placer le couvercle basculant qui permettra de contrôler votre sac (Fig. 6 et 7).

(E) INSTRUCCIONES DE MONTAJE PARA CUBO DE BASURA

ALADIN

Quitar la tapa y contenedor del basidor (Fig. 2)
Colocar el basidor dentro del mueble como se detalla:

1. Alinear la parte anterior del bastidor (Fig. 1) al mueble, considerando que no deberá obstaculizar la apertura del mueble y poderlo deslizar perfectamente las guías (Fig. 3)
2. Fijar el bastidor lateralmente al mueble (derecha o izquierda) e fijarlo con 4 tornillos largos (de 50 mm) usando los 4 topes intermedios (Fig. 4) y fijar al suelo utilizando los 4 tornillos cortos (de 30 mm) (Fig. 5)
3. Para completar el montaje, insertar el contenedor al basidor con sus asas (construido en material plástico transparente de fácil limpieza) y colocar la tapa basculante (Fig. 6) en su eje (Fig. 7).

(H) SZELEKTÍV HULLADÉKGYŰJTŐKÖZ

Hazárdtálati utasítás

ALADIN

Távolítsa el a fedőt és a kereket vegye ki a tároló tartályokból (2-es ábra).
Helyezze a keret a konyhai egységbe a következő utasítások alapján:

1. Győződjön meg arról, hogy amikor a helyén van, a keret ne zavarja meg az ajtózárat. Ha a keret helyén van a megfelelően beállítva, akkor könnyű lesz eltávolítani a személtálat a konyhai egység elemeiből (3-as ábra).
2. Ha az Ön által kiválasztott oldalon (balra vagy jobbra) a konyhai egységhez rögzítette a keretet, rögzítse azt a falhoz a megfelelően hosszú csavarokkal (50 mm-es távolságtartókkal) (4-es ábra). Ezután rögzítse a keret alját a konyhai egység aljához a megfelelően hosszú csavarokkal (30 mm-es távolságtartókkal) (5-es ábra).
3. Ha a keret rögzítése után, behelyezze a személtálat, amelynek különleges fogantyú van a személtálatok betöltésére, és a személtálatot helyén tartó kerekekkel. Ezután helyezze vissza a fedőt, ami, kiegészítően egyedi automatikus rendszerrel, akkor nyitja, amikor kivesz egy tálat a személtálatból, és akkor zárja, amikor visszahelyezte azokat. Ez lehetővé teszi, hogy lássa, mikor kell a tartályt kiüríteni.

(PL)

ENKOLÓGICZNE POUŻENIKI DO SEGREGACJI ODPADÓW

INSTRUKCJA MONTAZU

Model: ALADIN

Zdjemy pokrywę i wyciągnij pojemniki ze smoczka (arty. 2)

Zamontuj ramę według następujących wskazówek:

1. Upewnij się czy aby front ramy, który jednocześnie działa jak wysuwna wkładka, nie przeszkadza w otwarciu drzwi Twojej szafki. Dzięki systemowi przesuwonemu (fig. 3) pojemnik może być w całości wysunięty z szafki, jeżeli sama szafka się w odpowiedniej pozycji (arty. 3).
2. Gdy już ustawisz w wymaganej pozycji przykryj cztery długie śruby (50 mm) na boku ramy używając czterech odstępnic (arty. 4).
3. Teraz, gdy rama jest solidnie umocowana możesz włożyć pojemniki, które posiadają odpowiednie „rączki” wykonane z przezroczystego, łatwego do utrzymania czystości, tworzywa sztucznego, służące do przyzycimania worków na odpady. Następnie zamontuj przykrywkę, która dzięki umieszczeniu specjalnego systemu otwiera się przy wysuwaniu pojemnika na odpady oraz zamyka się przy wysuwaniu ich z powrotem. Dzięki temu możesz sprawdzić, kiedy należy opróżnić pojemnik.

(SVK) ENKOLÓGICZNE KOŠE NA TRÍDENÝ ODPAD

NAVOD NA MONTAZ

Typ: ALADIN

Z koše odstraňte víko nádoby na odpady (obr. 2)

Umišťte koše do kuchynskej skrinky následovne:

- 1) Dávajte pozor aby predná strana koše, jehož funkcie spočívajú v otváraní a zavíraní systému, neobťažovala zatváranie kuchynskej skrinky, aby tú košu správne umiestniť na posuvu vodiciho systému (obr. 3), aby v prípade potreby nádobu na odpady bolo ľahko a jednoducho odstránené z kuchynskej skrinky.
- 2) Po umiestnení koše v požadovanej pozícii, použijte štyri príložené odstupkové (obr. 4). Potom prípevnite koše na dno skrinky (obr. 5) príloženými štyrmi krátkymi šraubami (30mm). Keď je koše správne prípevnené, ľahce do nej vložíte nádoby na odpady, ktoré majú špeciálne rukoväty na umiestnenie plastových pytlí na odpady. Nádoby na odpady sú vyrobené z EASY-TO CLEAN prírodného plastu. Potom umiestte víko, ktoré sa nasadí na špeciálny automatický systém. Pri vysunutí sa nádoba na odpady otvorí, pričom zasunutá nádoba na odpady svojs puzovňou zamyká, zatvára.
- 3) Po vami umožní, že ľahko zistíte, keď je nádoba

(SLO)

POSOBE ZA SMETI

NAVODILA ZA VORADNIO

ENKOLÓGICZNA POSODA ZA SMETI (MODEL ALADIN)

En gradnja odstranit pokrov posode za smeti kot je prikazano na sliki št. 2.

Opredelo namestite v kuhinjske elemente na sledeči način:

1. Parte, da sprednja stran ograda, katere funkcija je odpiranje in zapiranje sistema, ne bo ovirala zapiranja kuhinjske omarice. Če bova ograda pravilno pozicionirani, bova zaradi vodilnega sistema (slika 3), lahko po potrebi posodo za smeti preprosto odstranite iz kuhinjskega elementa.
2. Ko ste opredelo namestili po svoj želji, ga s strani pritrdite s štirimi dolgimi vijaki (50 mm) na stran kuhinjske omarice ter pri tem uporabite tudi štirilokalne odstanke (slika 4). Nato priloženo opredelo še v dno kuhinjske omarice (slika 5) ter pri tem uporabite štirilokalne kratke vijake (30mm).
3. Ko je opredelo varno pritrdeno, lahko vanj vložite posode za smeti s posebnimi ročaji za namestitev plastičnih vrečk za smeti. Posode za smeti so izdelane iz easy-to-clean naravnega plastika. Nato poravnate pokrov, katere se zaradi posebnega avtomatskega sistema ob izvleku posode za smeti odpre ter ob vrnitvi posode za smeti svoj puzovni položaj zapre. To vam omogoča, da lahko opredelo kaj je posoda za smeti polna.

(RUS)

ENKOLÓGICZNYE BESECRACHNYYE MYSORNYE KOPZYBY

INSTRUKCIYA MONTAZH

Model: ALADIN

Извлеките крышку и контейнер

Извлеките чепки в контейнер для отходов из рамки (рис.2)

Установите раму в кухонном следующем образом:

1. Убедитесь при установке передней панели рамки, которая действует как выдвинной рукой, что она не соприкасается с дверью шкафа. Если рамка установлена правильно, то мусорная корзина при необходимости может легко выдвигаться из шкафа, благодаря выдвинутой системе (рис. 3).
2. При установленном корпусе в нужное Вам положение, для боковой части шкафа используйте проставочные, лишние отверстия (50mm), а для вертикальной стороны рамки используйте четыре промежуток (рис. 4). Затем закрепите раму в основании шкафа (рис. 5), используя проставочные, короткие отрезки (30мм).
3. После, когда рамка закреплена, Вы можете установить контейнеры для отходов, у которых есть специальные ручки для мусорных мешков и сделаны из прозрачного, легко чистящегося пластика. Затем, установите крышку, которая в соответствии с уникальной автоматической системой, открывается при выдвигании мусорной корзины, и закрывается, когда Вы задвигаете ее обратно.

(ROM)

LĂO ECOLOGICE DE SEPARARE A DEȘEURILOR

INSTRUCȚIUNI DE MONTAJ

Model: ALADIN

Scuturați capacul și conținutul pentru deșeurii din interiorul cadrului (Fig. 2)

Așezăți cadrul în interiorul cabinetului de bucătărie după cum urmează:

1. Asigurați-vă că partea din față, care acționează ca mâner de deschidere, nu interferează cu ușa închisă a dulapului. Dacă este corect poziționat, bidonul de deșeurii poate fi scos în întregime din corpul de bucătărie alături de bidonul necesar, datorită sistemului glisant (Fig. 3).
2. În poziția necesară, fixați cele patru șuruburi lungi (50 mm) pe corpul de bucătărie în celulele susținătoare ale cadrului, utilizând cele patru distanțiere (Fig. 4). Apoi apăsați cadrul la baza corpului de bucătărie (Fig. 5) utilizând cele patru șuruburi scurte (30mm).
3. Când cadrul este fixat, introduceți conținutul pentru deșeurii care sunt prevăzute cu mâner special din plastic transparent ușor de curățat pentru problema sacilor de deșeurii. La sfârșit, montați capacul care, datorită sistemului automat unic, se deschide când glisă în afară înainte de deșeurii și se închide când îl împingeți înapoi. Acest lucru vă permite să verificați dacă trebuie să goliti conținutul.